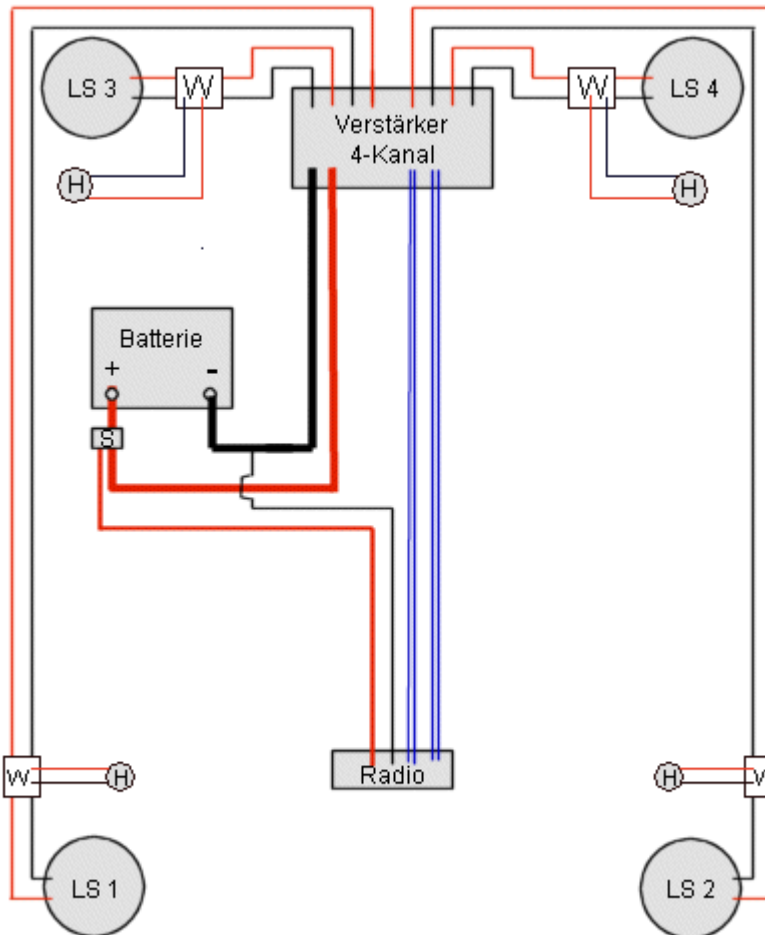




Anleitung: Verkabelung 4 Kanal Endstufe



Wichtig:

alle Anschlüsse sind je nach Hersteller anders angelegt und können auch andere Bezeichnungen haben!

- Rot = Plus(+)
- Schwarz = Minus(-, Masse)
- Blau = Cinch
- W = passive Frequenzweiche
- H = Hochtöner
- S = Sicherung